



Technologický popis betónových výrobkov / oplotení/.

Betónové bariérové oplatenie od spoločnosti REMU s.r.o. jednoduché svojou montážou, nízkou nákladovosťou, svojím vzhľadom a možnosťou použitia. Tvoria ich jednotlivé segmenty: stĺpiky, betónové panely. Rozmerovo sú prispôbené tak, aby sa dali vyskladať rôzne výšky oplatenia.

Betónové bariérové oplatenie je vyrobené z certifikovaného betónu, ktorý bol testovaný TSUS. Betón má pevnosť presahujúcu normu C35/45, Roxor minimálnu hrúbku 6 mm a cement 42,5, čo zaručuje vysokú kvalitu betónového bariérového oplatenia a jeho odolnosť s dlhoročným zachovaním požadovaných vlastností.

Vibroliate betónové bariérové oplatenie je vyhotovené v dvoch prevedeniach:

- jednostranné prevedenie
- obojstranné prevedenie

Vlastnosti a výhody betónového bariérového oplatenia:

- protihluková bariéra
- protiveternostná bariéra
- nepriehľadnosť
- pevnosť a odolnosť
- kvalita súkromia

Bariérové betónové oplatenie je vhodné na:

- vymedzenie priestoru pre rodinné domy, firemné areály, poľnohospodárske objekty
- ako protihluková bariéra
- skladové a priemyselné objekty a areály
- športové a rekreačné areály a budovy
- záhradná architektúra/záhradné domčeky, garáže
- výbeh pre zvieratá

Dodávané betónové platne sú v prevedení z nefarbeného betónu v jemne sivej farbe. (Možnosť náteru farbami). Ponúkame farbenie fasádnyimi farbami.

Výhoda:

Bezúdržbovosť - maximálne občas vystriekat' vodou.

Zvýšenie životnosti oplatenia – zapenetrovaním povrchu betónového oplatenia materiálom na to určeným.

Bariérové oplatenie sa nesmie používať na zrovnávanie, výškové prerovnávanie pozemkov a terénov. Na bariérové oplatenie nie je možné prihrnúť hlinu viac ako 10cm.

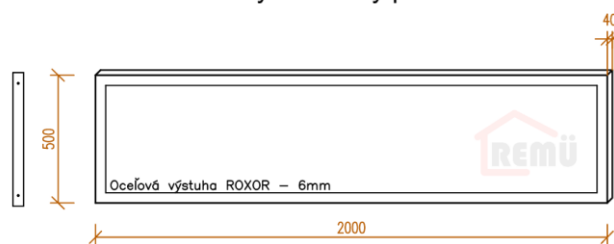


Opis výrobku a účel a spôsob použitia v stavbe: Celý systém betónových plotových panelov a stĺpikov je určený na zhotovenie súvislého bariérového oplotenia estetického vzhľadu. Betónové prvky na ploty sú vyrobené zo železobetónu, vibrovaním betónu. Montované betónové oplotenie sa skladá z plotových panelov a plotových stĺpikov. Oplotenie sa dá montovať bez použitia mechanizmov ručne.

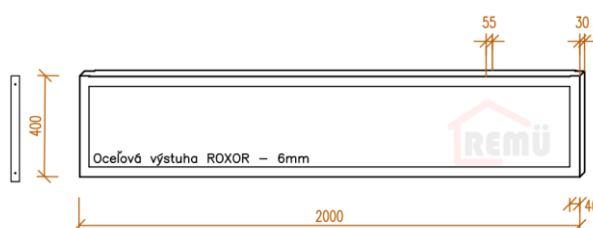
Technická správa:

Betónový plot pozostáva z betónového panelu a betónového stĺpika. Jednostranný panel je prierezu 40mm a obojstranný panel prierezu 55mm. Celková dĺžka betónového panelu je 2000mm s miernymi odchýlkami v závislosti od typu platne. Betónový panel je vyrobený z betónu minimálnej pevnosti C35/45 s použitím výstuže O 10505®. V každom panely je 5m 6mm betonárskej ocele. Do zmesi sa pridáva cement zvýšenej triedy pevnosti 42,5R, prany riečny piesok 0/4mm, kamenivo 4/8mm a špeciálne prísady, ktoré zvyšujú odolnosť plotu a takmer dvojnásobne zvyšujú jeho životnosť. Hmotnosť jedného panelu je približne 70-80 kg, záleží od vzoru, ktorý si vyberiete. Stĺpik je navrhnutý s drážkou pre osadenie betónovej platne. V každom kompletnom stĺpiku dĺžky 2700mm je 10,8m 8mm betonárskej ocele. Hmotnosť jedného stĺpika je od 90 do 110kg, v závislosti od typu. Stĺpik oplotenia zo statického hľadiska po zabudovaní, pôsobí ako konzola, votknutá do základu oplotenia do hĺbky 700-900mm podľa výšky oplotenia, ktorá je maximálne do 2500mm. Výška stĺpiku je 2200 až 3400mm. Osová vzdialenosť medzi stĺpikmi je od 2030 - 2080mm. Oceľové výstuže pre platne s hrúbkou 6 mm a stĺpiky s hrúbkou 8 mm.

Jednostranný betónový panel



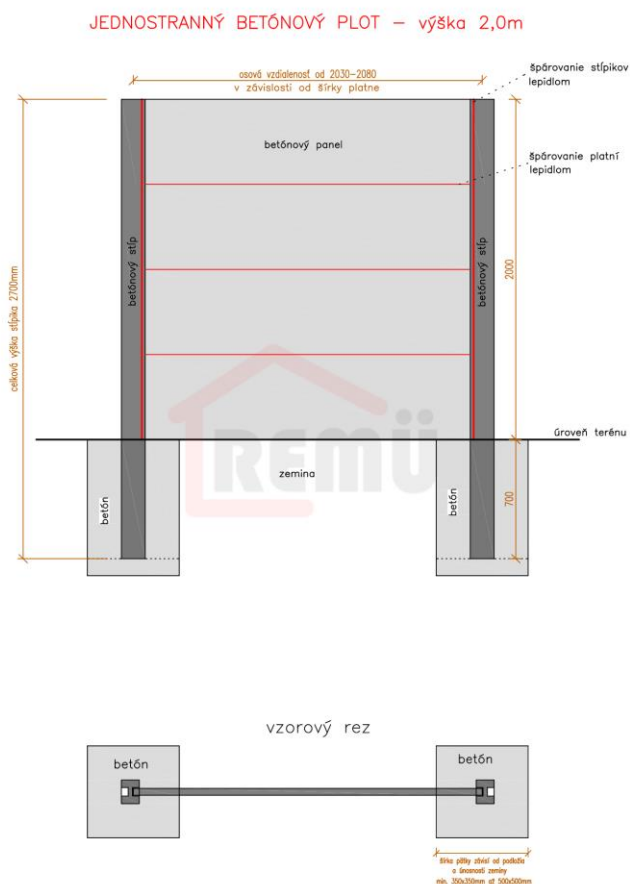
Obojstranný betónový panel



Stavebno-technické riešenie:

Pred začatím výkopových prác je potrebné vytýčiť presnú hranicu pozemku a urobiť terénne úpravy na základe architektúry.

Pätky sú hĺbené pôdorysných rozmerov od 350x350mm do 500x500mm (v závislosti od podlažia a únosnosti zeminy) a minimálnou hĺbkou 700mm. Osová vzdialenosť od 2030 - 2080mm! Základová škára musí ležať v nezamrzajúcej hĺbke, aby sa zabránilo poškodeniu základu vodou a mrazom. Následne do vyhlúbenej pätky sa osadí a zabetónuje stĺp, pre potreby jeho správneho kolmého a výškového umiestnenia. Po zapolohovaní stĺpika je pätky zasypaná po spodný diel panelov betónom tr. C15-20. Následne sa pokračuje po celej dĺžke oplotenia. Osádzanie platní je realizované manuálnym nasúvaním cez vrchol stĺpov do drážiek. V nerovnom teréne sa podľa prevýšenia vytvorí kaskáda, ako podiel prevýšenia a počtu segmentov v danom úseku. Po osadení optická kontrola a centrovanie platní. Vo finále vyšpárovanie fúg medzi platňami a stĺpikmi.





Vyhlasenie o parametroch.

Tlakové a pevnostné skúšky <https://remu.sk/wp-content/uploads/2022/06/REMÜ-protokol-o-skuske-01-2022.pdf>

Rozmery betónových výrobkov môžu mať rozmerovú odchýlku.

Betónové výrobky a ich tolerancie spĺňujú normy: ČSN EN 12839:12

Pri podmienkach skúšania uvedených v článku sa musia skutočné rozmery zhodovať s príslušnými základnými rozmermi v nasledovných medziach podľa bodu 4.3.1.1.1.

A) stĺpiky:

1. dĺžka $\pm 1 \%$
2. rozmery priečného prierezu $\pm 3 \text{ mm}$
3. priamosť – odklon od osi $\leq 0,5 \%$
4. umiestnenie otvorov $\pm 5 \text{ mm}$

B) panely:

1. dĺžka $\pm 5 \text{ mm}$
2. výška $\pm 3 \text{ mm}$
3. hrúbka $\pm 2 \text{ mm}$
4. pravouhlosť rozdiel medzi uhlopriečkami: $\leq 0,5 \%$ ich skutočnej strednej hodnoty
5. rovinnosť $\leq 0,2 \%$ dĺžky

Rozmery betónových výrobkov:

OBOJSTRANNÉ BETÓNOVÉ PLATNE	ROZMER
Nová Bridlica	40 x 199 x 5,5 cm
Nepravidelná tehla	39,5 x 198,5 x 5,5 cm
Betónový stĺp - obojstranne ozdobný (priebežný, koncový)	270 cm
Strieška stĺpová - vzorová	20 x 20 x 6,5 cm
Strieška panelová - vzorová	195 x 16 x 6,5 cm

JEDNOSTRANNÉ BETÓNOVÉ PLATNE	ROZMER
Nová Bridlica	50 x 199 x 4,0 cm
Nová Bridlica rovná	30 x 199 x 4,0 cm
Nová Bridlica s oblúkom	30 x 199 x 4,0 cm
Nová Bridlica ozdobná	30 x 199 x 4,0 cm
Bridlica	50 x 199 x 4,0 cm
Bridlica s oblúkom	50 x 199 x 4,0 cm
Bridlica	25 x 199 x 4,0 cm
Nepravidelná Tehla	50 x 198,5 x 4,0 cm
Vlnka	50 x 199 x 4,0 cm
Vlnka ozdobná	50 x 199 x 4,0 cm

Remu s.r.o. , Poros 781/27, 925 28 Pusté Úľany IČO: 46767410 DIČ: 2023559626

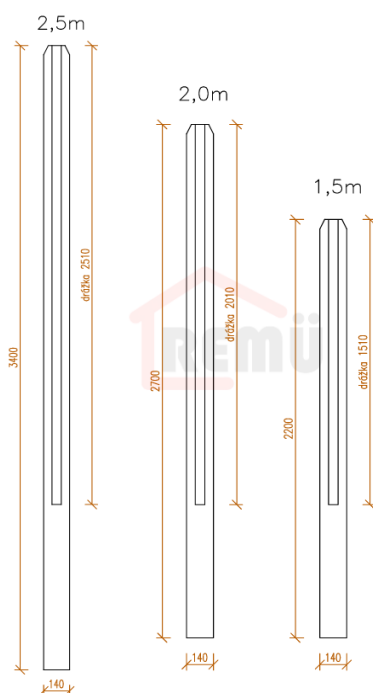
IČ DPH: SK2023559626



Ratan	50 x 200 x 4,0 cm
Kameň	49,5 x 198,50 x 4,0 cm
Tehla	49,5 x 200 x 4,0 cm
Hladký vzor	40 x 200 x 4,0 cm
Drevo	49,5 x 200 x 4,0 cm
Línia	50 x 199 x 4,0 cm
Línia s oblúkom	50 x 199 x 4,0 cm
Okrasná tehla	50 x 199 x 4,0 cm
Okrasná tehla - ozdobná	50 x 199 x 4,0 cm
Skala	50 x 199 x 4,0 cm
Skala - ozdobná	50 x 199 x 4,0 cm
Lámaný kameň	50 x 199 x 4,0 cm
Lámaný kameň s oblúkom	50 x 199 x 4,0 cm
Lámaný kameň ozdobná	50 x 199 x 4,0 cm
Podhrabová doska	30 x 248,5x 4,9 cm
Betónový stĺp hladký (priebežný, koncový)	220 cm
Betónový stĺp hladký (priebežný, koncový)	270 cm
Betónový stĺp hladký (priebežný, koncový)	340 cm
Betónový stĺp jednostranne ozdobný (priebežný, koncový)	270 cm
Betónový stĺp obojstranne ozdobný (priebežný, koncový)	270 cm
Strieška stĺpová - vzorová	20 x 20 x 6,5 cm
Strieška panelová - vzorová	195 x 16 x 6,5 cm
Strieška stĺpová - hladká	22 x 22 x 9,0 cm
Strieška panelová - hladká	205,5 x 16 x 9,0 cm



Stĺp hladký priebežný, koncový.



Prvky betónového bariérového oplotenia sú certifikované v skúšobných laboratóriách. Dokumenty sú dostupné na www.remu.sk.

Rôzne vzory betónového bariérového oplotenia v jednostrannom alebo obojstrannom prevedení nemajú žiadny vplyv na vlastnosti výrobku.

(Estetickú úpravu v jednotlivých prevedeniach považujeme ako pridanú hodnotu výrobku, ktorá neovplyvňuje cenu výrobku, ani záruku).

Charakteristika povrchu betónových výrobkov spĺňa normy ČSN EN 12839:12

Pohľadom na povrchové úpravy betónových výrobkov sa nám objavujú rôzne variácie, ktoré indikujú použitý materiál s príslušnou charakteristikou - t.z. že konečný vizuál nemôže byť braný ako vada výrobku, ale ako chcený konečný dizajnový prvok daného produktu.

Kupujúci je oboznámený s úpravou povrchu kupovaného výrobku a odsúhlasuje si ho pri jeho zakúpení s výrobcom (dodávateľom). Charakteristiky výrobku si je výrobca schopný meniť v rámci limitov, ktoré si sám určí bez toho, aby sa brali variácie ako vady.

Maximálna plocha povrchových dutín do 1%.



Reklamácia na betónové výrobky sa nevzťahuje ak:

1. je jemná tonalita betónových výrobkov, ktorá je bežná a je dôsledkom technologického postupu
2. betónový výrobok môže počas vyzrievania podliehať nevýrazným zmenám farebných odtieňov, z dôvodu, že je vyrobený z prírodného materiálu
3. pri jednostrannej verzii betónových výrobkov (platní) je zadná strana platne nevzhľadná/nepohľadová a môže mať miernu, avšak iba estetickú odchýlku
4. betónové výrobky majú napr. malé bublinky, mikroprasklinu alebo zasušené vlákno betónu a pod., čo je typické pre betónový výrobok
5. majú cementový výčnelok spôsobený výrobnou metódou (výčnelok je možné odstrániť jednoducho zabrúsením)
6. Za vadu kvality betónových výrobkov sa tiež nepovažujú možné estetické výskyty miernej zmeny farebnosti, nakoľko cement a štrkové kamenivo, z ktorých sú výrobky vyrobené (žula, kremeň, sl'uda, živica a karbonáty) sú prírodným materiálom a pôsobením počasia sa môžu vyskytnúť, pričom však kvalitu to neovplyvní.
7. Za vady betónových výrobkov sa nepovažujú vizuálne defekty výrobkov, ktoré sú bežné, respektíve typické pre daný druh a vzhľad betónových výrobkov.

Skladovanie:

Pri skladovaní a manipulácii je potrebné dodržiavať bezpečnostné predpisy.

Betónové platne sú uložené na špeciálne vyrobených paletách so železom o rozmere 1200x800mm. Sú fixované PET páskou. Manipulácia a ukladanie platní musí byť v polohe nastojato.

Betónové stĺpiky sú uložené na euro paletách podľa dĺžky stĺpika o rozmere:

1200x800mm
2000x800mm



Doprava:

Manipulácia a nakládka materiálu pomocou vysokozdvížneho vozíka.
Dovoz a vykládku zabezpečujeme autom s hydraulickou rukou.

Pri preprave vlastnou dopravou je potrebné dodržiavať bezpečnostné predpisy. Pred odvozom je nutná kontrola materiálu a odsúhlasenie skutkového stavu. V prípade poškodenia materiálu počas prepravy a vykládky, zodpovedá prepravca.

V prípade vykládky VZV – je potrebné zabezpečiť vykládku podľa maximálnej váhy materiálu.

Váha paleta betónové platne 50x200x4cm – 1150kg

(platňa váha/ks 70-80kg)

Váha paleta stípy– 2300kg

(stíp váha/ks 90-110kg, záleží od výšky a prevedenia stípika)